

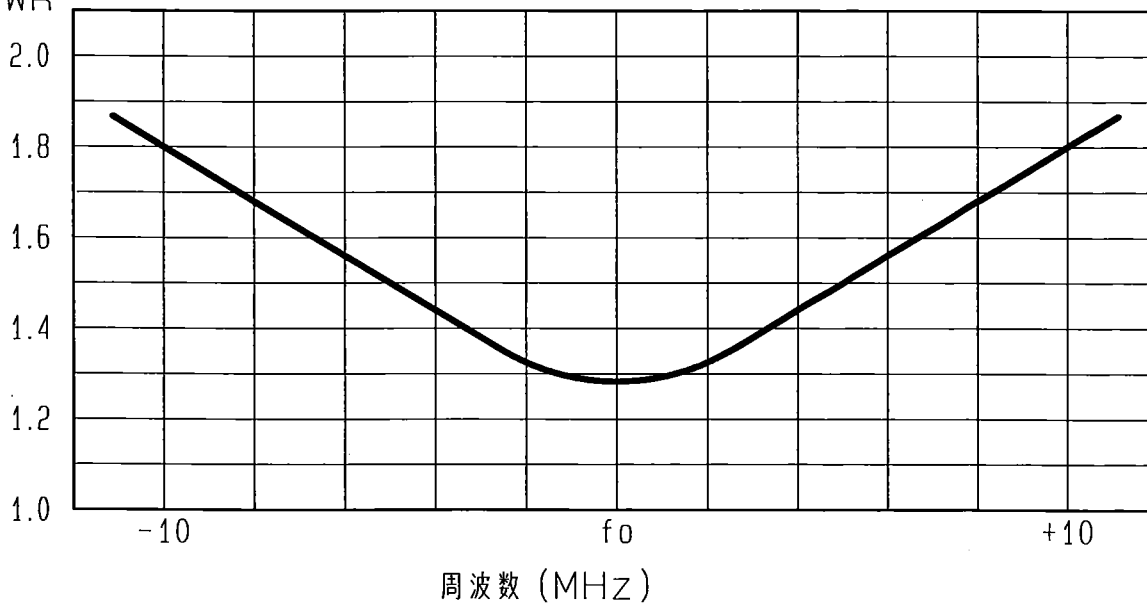
アンテナ仕様書

| | 仕様項目 | 仕様内容 |
|-----|-----------|---------------------|
| 1 | 型式 | 容量接地型 3λ/4 ホイップアンテナ |
| 2 | 型名 | HGB-450-3-09EL |
| 3 | 用途 | 移動局車載用 |
| 4 | 使用周波数 | 350~470MHz内の-指定周波数 |
| 5 | 入力インピーダンス | 公称 50 Ω |
| 6 | V S W R | 中心周波数にて1.9以下 |
| 7 | 絶対利得 | 公称 4.15dB |
| 8 | 指向性 | 垂直偏波 水平面内公称無指向性 |
| 9 | 給電部接続 | M6×1 雌ねじ |
| 10 | 質量 | 約 100g |
| 付属品 | | 取付基台 GB-BA3-09 |
| | 取扱説明書 1部 | GB-BA5-09 |
| | ばね座金 1個 | |

■ 周波数特性<例>

GB-BA3-09に取付時の特性例

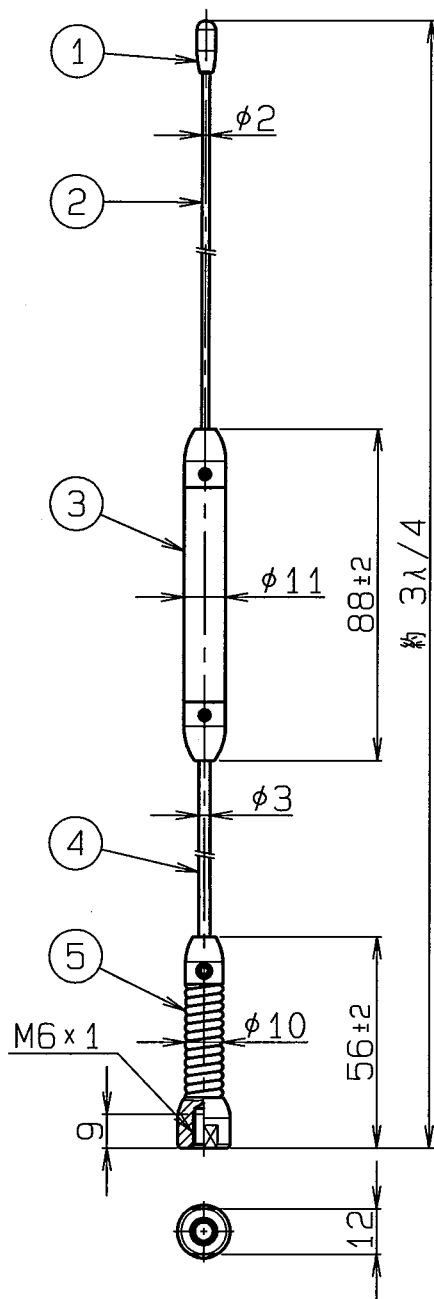
VSWR



| | | | |
|-----------------------|------------------------|-----------------------|------------|
| 型名 HGB-450-3-09EL | | 図番 M4-G114-M01 | |
| 担当 小島 2011.6.21 | 検図 (実) 2011.6.21 | 承認 奥川 2011.6.21 | 日本アンテナ株式会社 |

1 | 2 | 3 | 4 | 5 | 6

| 呼び寸法 RANGE | 許容差の区分 COMMON TOLERANCE | | |
|---------------|----------------------------|------|------|
| ≦ 10 | ±0.1 | ±0.2 | ±0.4 |
| ≦ 25 | ±0.15 | ±0.3 | ±0.6 |
| ≦ 80 | ±0.25 | ±0.5 | ±1.0 |
| ≦ 250 | ±0.4 | ±0.8 | ±1.5 |
| ≦ 1000 | ±1.0 | ±2.0 | ±6.0 |



| | | | | | |
|---|---------|---|------|--|----|
| 5 | スプリング | 1 | SUS | | |
| 4 | 下部エレメント | 1 | SUS | | |
| 3 | 位相器部 | 1 | AES他 | | 黒色 |
| 2 | 上部エレメント | 1 | SUS | | |
| 1 | トップ | 1 | EPDM | | 黒色 |

| △ | 部番 ITEM | 名 DESCRIPTION | 株 QUANTITY | 材 MATERIAL | 質・如 理 TREATMENT | 部 PART | 品 DRAWING No. | 備 考 NOTE |
|---|------------|------------------|---------------|---------------|-----------------------|-----------|------------------|----------------|
| △ | | | | | | | | |
| △ | | | | | | | | |
| △ | | | | | | | | |
| △ | | | | | | | | |
| △ | | | | | | | | |

| | | | | |
|--------------|--------------------------------|--------------------------------------|---------------------------------|--------------------------------|
| SCALE 1:2 | DESIGNED 担 小島 当 H20.7.18 | DRAWN 製 王洋 株 王洋 図 H20.07.18 | INSPECTED 株 矢野 図 H20.7.18 | APPROVED 承 奥川 認 A20.7.18 |
|--------------|--------------------------------|--------------------------------------|---------------------------------|--------------------------------|

| | | |
|----------------|-------------|---|
| 単 位 DIM m・m | 質 量 MASS | 品 名 DESCRIPTION 400MHz帯車載用アンテナエレメント HGB-450-3-09EL 外観図 |
| MICRO CADAM | | |

| | | |
|--|--|-----------------------------------|
| 日本アンテナ株式会社 NIPPON ANTENNA CO., LTD. | | 図 番 DRAWING No. M4-G114-H00 |
|--|--|-----------------------------------|